

F 1/4" MISTING FAN RINGS  
ANELLI PORTAUGELLO 1/4"F

La ventilazione come diffusore per la nebulizzazione diventa un elemento indispensabile per sistemi in ambienti interni o semi-aperti, per locali pubblici quali bar, discoteche o ristoranti, per il noleggio o le grandi manifestazioni.



Ghiera portaugelli 4 fori d.32 cm - Misting ring 4 Holes d.32 cm

Cod.	Item No.	Descrizione	Description
EC600003	Ring 4	Ghiera portaugelli in acciaio inox 316 con 4 manicotti saldati filettatura 10/24" diam. 32 cm. per ventilatori da 45 cm con innesto filettato F 1/4"	Aisi 316 S.Steel misting ring 4 holes thread 10/24" dia. 32 cm. suitable for 45cm fans 1/4" female threaded inlet



Ghiera portaugelli 5 fori d.40 cm - Misting ring 5 Holes d.40 cm

Cod.	Item No.	Descrizione	Description
EC600004	Ring 5	Ghiera portaugelli in acciaio inox 316 con 5 manicotti saldati filettatura 10/24" diam. 40 cm. per ventilatori da 60 cm con innesto filettato F 1/4"	Aisi 316 S.Steel misting ring 5 holes thread 10/24" dia. 40 cm. suitable for 60cm fans 1/4" female threaded inlet



Ghiera portaugelli 8 fori d.47 cm - Misting ring 8 Holes d.47 cm

Cod.	Item No.	Descrizione	Description
EC600005	Ring 8-47	Ghiera portaugelli in acciaio inox 316 con 8 manicotti saldati filettatura 10/24" diam. 47 cm - per ventilatori 60-100 cm con innesto filettato F 1/4"	Aisi 316 S.Steel misting ring 8 holes thread 10/24" dia. 47 cm - suitable 60-100 cm. fans 1/4" female threaded inlet



Ghiera portaugelli 8 fori d.80 cm - Misting ring 8 Holes d.80 cm

Cod.	Item No.	Descrizione	Description
EC600006	Ring 8-80	Ghiera portaugelli in acciaio inox 316 con 8 manicotti saldati filettatura 10/24" diam. 80 cm - per ventilatori 100-140 cm con innesto filettato F 1/4"	Aisi 316 S.Steel misting ring 8 holes thread 10/24" dia. 80 cm - suitable FOR 100-140 cm. fans 1/4" female threaded inlet



Misting fans are the best solution for open areas, to provide air flow and cooling with the best efficiency. The two integrated systems, ventilation and misting, together ensure the best result against the high levels of relative humidity in the hot seasons.

24" and 30" MIST COOLING FANS  
LINEA VENTILAZIONE 60 e 80 cm

If compared to standard air conditioning systems, our misting fans offer great benefits in industrial cooling thanks to high performances and low energy consumption.

Ventilatore industriale per montaggio a parete - Heavy duty Wall Mounting fan

80 cm - 30"

● Silver / Argento

IP54

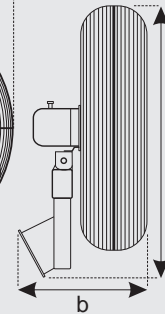
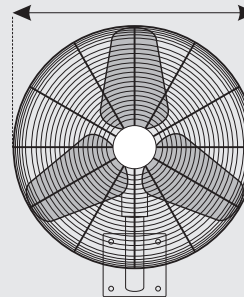


box size: 39x7x33.3 in - weight: 17.8 Kg. - 40 lbs  
dim. imballo 975x170x845 mm - peso: 17.8 Kg

Cod.	Descrizione	Description
TC600029	Mod. WF3080 - 220-240V 50/60Hz Ventilatore assiale 80 cm a 3 velocità montaggio a parete con staffa di fissaggio inclinazione regolabile e brandeggio 70° interruttore su cavo adatto per uso esterno Velocità aria 507 m/min Portata 15.000 m3/h Emissione acustica: 42.2 dB(A) Potenza: 139W (0.65 A) certificato EN60335-1 / EC60335-2-80	Mod. WF3080 - 220-240V 50/60Hz 3 speed axial mist cooling fan - dia. 80 cm wall mounting - standard bracket included tilting and 70° oscillation switch on cable suitable for outdoor installation Air speed 507 m/min Air flow 15,000 m3/h Background noise level: 42.2 dB(A) Power: 139W (0.65 Amps) EN60335-1 / EC60335-2-80 compliant



● IP54 = motor only - IP54 solo per motore ● Airflow = TC calculation - Portata = calcolo TC



fan size (cm / in)  
a = 80.0 / 31.5"  
b = 33.0 / 13"  
c = 83.0 / 32.7"

dimensioni (cm)  
a = 80.0  
b = 33.0  
c = 83.0

Ventilatore industriale per montaggio a parete - Heavy duty Wall Mounting fan

60 cm - 24"

● Silver / Argento

IP54

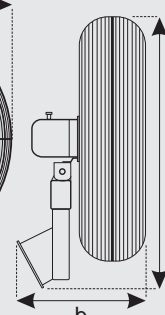
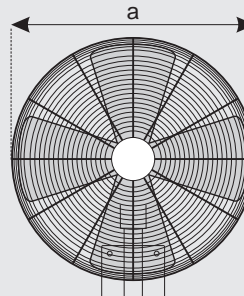


box size: 33x7x26 in - weight: 14.9 Kg. - 33 lbs  
dim. imballo 840x170x670 mm - peso: 14.9 Kg

Cod.	Descrizione	Description
EC600001	Mod. WF2460 - 220-240V 50/60Hz Ventilatore assiale 60 cm a 3 velocità montaggio a parete con staffa di fissaggio inclinazione regolabile e brandeggio 70° interruttore su cavo adatto per uso esterno Velocità aria 507 m/min Portata 12.500 m3/h Emissione acustica: 42.2 dB(A) Potenza: 167W (0.72 A) certificato EN60335-1 / EC60335-2-80	Mod. WF2460 - 220-240V 50/60Hz 3 speed axial mist cooling fan - dia. 60 cm wall mounting - standard bracket included tilting and 70° oscillation switch on cable suitable for outdoor installation Air speed 507 m/min Air flow 12,500 m3/h Background noise level: 42.2 dB(A) Power: 167W (0.72 Amps) EN60335-1 / EC60335-2-80 compliant



● IP54 = motor only - IP54 solo per motore ● Airflow = TC calculation - Portata = calcolo TC



fan size (cm / in)  
a = 65 / 25.6"  
b = 42 / 16.5"  
c = 69 / 27"

dimensioni (cm)  
a = 65  
b = 42  
c = 69



20" MIST COOLING FANS  
LINEA VENTILAZIONE 50 cm

Per la climatizzazione di grandi ambienti, i sistemi di nebulizzazione industriali offrono enormi vantaggi grazie alle elevate prestazioni ed ai consumi ridotti, se paragonati ai sistemi tradizionali.

50 cm - 20"

● Silver / Argento

IP54



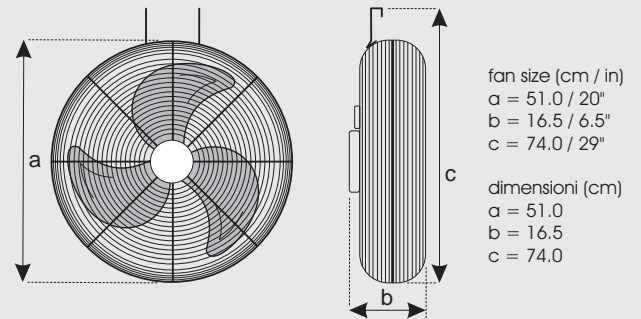
box size: 21x7x21 in - weight: 6 Kg. - 13 lbs  
dim. imballo 520x175x530 mm - peso: 6 Kg

Ventilatore industriale a sospensione - Heavy duty Hanger fan

Cod.	Descrizione	Description
EC600050	Mod. HF2050 - 220-240V 50/60Hz Ventilatore assiale 50 cm a 3 velocità per montaggio in sospensione senza oscillazione - con accessori per fissaggio interruttore su retro griglia adatto per uso esterno Velocità aria 200 m/min Portata 6.500 m3/h Emissione acustica: 42.2 dB(A) Potenza: 75W (0.34 A)	Mod. HF2050 - 220-240V 50/60Hz 3 speed axial mist cooling fan - dia. 50 cm roof mountig - non-oscillating mounting accessories included switch on rear grill suitable for outdoor installation Air speed 200 m/min Air flow 6,500 m3/h Background noise level: 42.2 dB(A) Power: 75W (0.34 Amps)



● IP54 = motor only - IP54 solo per motore ● Airflow = TC calculation - Portata = calcolo TC



50 cm - 20"

● Black / Nero

IP54



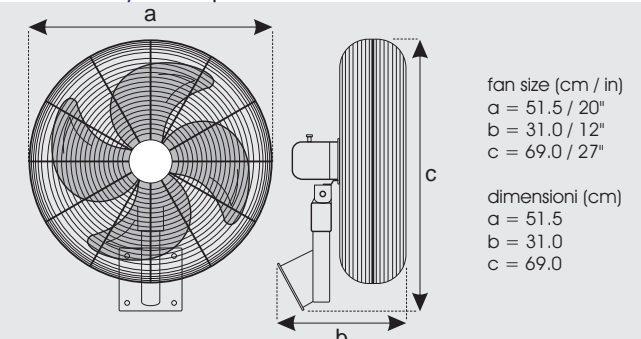
box size: 21x10x21 in - weight: 9.5 Kg. - 21 lbs  
dim. imballo 520x250x535 mm - peso: 9.5 Kg

Ventilatore industriale per montaggio a parete - Heavy duty Wall Mounting fan

Cod.	Descrizione	Description
TC600041	Mod. WF2050 - 220-240V 50/60Hz Ventilatore assiale 50 cm a 3 velocità montaggio a parete con staffa di fissaggio inclinazione regolabile e brandeggio 70° interruttore su cavo adatto per uso esterno Velocità aria 310 m/min Portata 9.500 m3/h Emissione acustica: 43 dB(A) Potenza: 88W (0.40 A) certificato EN60335-1 / EC60335-2-80	Mod. WF2050 - 220-240V 50/60Hz 3 speed axial mist cooling fan - dia. 50 cm wall mounting - standard bracket included tilting and 70° oscillation switch on cable suitable for outdoor installation Air speed 310 m/min Air flow 9,500 m3/h Background noise level: 43 dB(A) Power: 88W (0.40Amps) EN60335-1 / EC60335-2-80 compliant



● IP54 = motor only - IP54 solo per motore ● Airflow = TC calculation - Portata = calcolo TC



SPECIAL FANS & ACCESSORIES  
VENTILATORI SPECIALI e ACCESSORI

La fusione tra ventilazione e nebulizzazione offre la soluzione più potente ed il migliore risultato per il sistema di raffreddamento ed è altamente consigliata in caso di alti livelli di umidità relativa.

90 cm - 36"

● Black / Nero

IP54

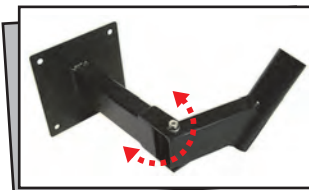
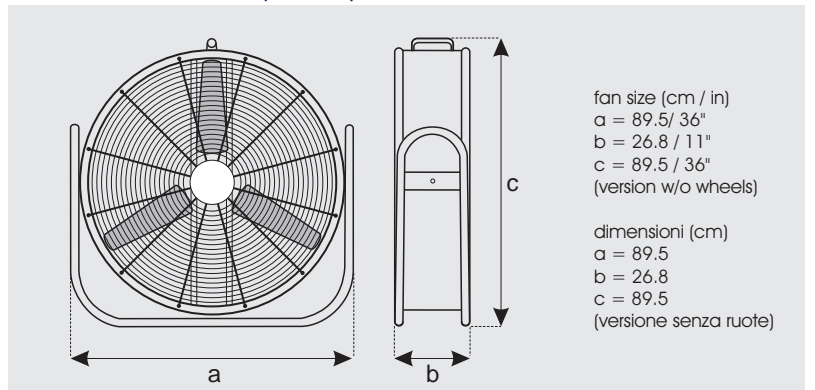


box size: 35x11x34 in - weight: 27 Kg. - 60 lbs  
dim. imballo 895x275x860 mm - peso: 27 Kg

Ventilatore industriale carellato - Heavy duty Mobile Blower Fan

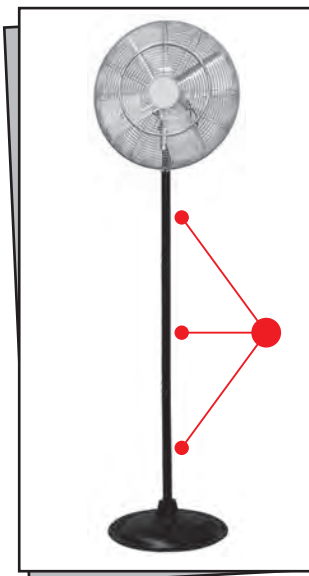
Cod.	Descrizione	Description
TC600030	TC600030 - 220-240V 50/60Hz Ventilatore assiale 90 cm 3 velocità su carrello mobile, reversibile 360 con possibilità di fissaggio a parete Velocità aria 441 m/min Portata 15800 m3/h * Emissione acustica: 56 dB(A) Potenza: 312W (1.36 A) - 930 RPM certificato EN60335-1 / EC60335-2-80	TC600030 - 220-240V 50/60Hz 3 speed axial mist cooling fan - dia. 90 cm on trolley - 360 slewing optional wall mounting Air speed 441 m/min Air flow 15,800 m3/h * Background noise level: 56 dB(A) Power: 312W (1.36 Amps) - 930 RPM EN60335-1 / EC60335-2-80 compliant

● IP54 = motor only - IP54 solo per motore ● Airflow = TC calculation - Portata = calcolo TC



Staffa orientabile per ventilatore - Adjustable Tilting Wall Mount Bracket for wall fan (EC600001 - TC600029 - TC600041)

Cod.	Descrizione	Description
EC600008	Staffa per montaggio a parete con braccio orientabile di 180° adatta al posizionamento in angolo	Wall mount bracket with 180° adjustable arm suitable for angle mounting



Piedistallo in 3 pz. per ventilatore - 3 pcs. pedestal for fan (EC600001 - TC600041)

Cod.	Descrizione - Description
EC600002	In 3 pz. - Altezza massima 175 cm. 3 pcs. max. height 175 cm.





INDUSTRIAL FANS  
VENTILATORI INDUSTRIALI

I nostri ventilatori ed estrattori industriali offrono la più consistente portata ed operano in modo silenzioso ed efficiente. Il telaio in lamiera zincata progettato per usi industriali è estremamente robusto, compatto e si presta ad una facile installazione. Gli estrattori sono dotati di robuste serrande automatiche. L'alta velocità di rotazione fornisce la massima capacità di raffreddamento con bassi consumi elettrici.



IP54

BOX Fan R/R

Ventilatori industriali cassonati - Heavy duty Box fans

Descrizione	Description
Voltaggio 400V-50Hz o 60Hz (voltaggi diversi e monofase su richiesta)	Voltage: 400V-50Hz or 60Hz (other voltages available on request)
Protezione motore IP54	IP54 electric motor
Protezione rete anteriore e posteriore per montaggio in sospensione o a parete con staffe custom	Double side net protection roof mountig - non-oscillating or wall - bracket mounting
Portata da 15.600 a 38.000 m3/H	Air flow from 15600 up to 38000 m3/H
Emissione acustica: 61 dB(A)	Noise level of fan, background noise level: 61 dB(A)
Lamiera zincata / 6 pale in acciaio inox	Galvanized steel / Six s.steel blades
Trasmissione a cinghia	Belt drive

BOX FAN (double net R/R)

Code Codice	Size Version	Dimensions Dimensioni		Air flow Portata		Power Potenza		Volt 50Hz	Weight Peso Kg	Price Prezzo
		LxH cm	P cm	M3/h	CFM	W	HP			
EC600162	140 / 51"	138	33	38000	22300	745	1.00	400	52	
EC600163	120 / 39"	115	33	27100	14700	560	0.75	400	43	
EC600164	100 / 31"	96	33	17100	10100	370	0.50	400	34	
EC600165	80 / 26"	80	33	15600	9200	370	0.50	400	30	

100% Made in Italy:  
• S.STEEL blades  
• Pale in Acciaio INOX



IP54

EXHAUST Fan R/S

Estrattori industriali cassonati - Heavy duty Exhaust Box fans

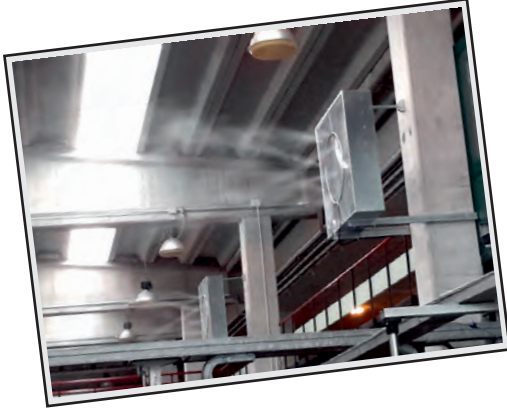
Descrizione	Description
Voltaggio 400V-50Hz o 60Hz (voltaggi diversi e monofase su richiesta)	Voltage: 400V-50Hz or 60Hz (other voltages available on request)
Protezione motore IP54	IP54 electric motor
Protezione con rete posteriore	Rear side net protection
Serranda anteriore automatica per montaggio in sospensione o a parete con staffe custom	Front side automatic shutter roof mountig - non-oscillating or wall - bracket mounting
Portata da 15.600 a 38.000 m3/H	Air flow from 15600 up to 38000 m3/H
Emissione acustica: 61 dB(A)	Background noise level: 61 dB(A)
Lamiera zincata / 6 pale in acciaio inox	Galvanized steel / Six s.steel blades
Trasmissione a cinghia	Belt drive

EXHAUST BOX FAN (net and shutter R/S)

Code Codice	Size Version	Dimensions Dimensioni		Air flow Portata		Power Potenza		Volt 50Hz	Weight Peso Kg	Price Prezzo
		LxH cm	P cm	M3/h	CFM	W	HP			
TC600172	140 / 51"	138	41	38000	23500	745	1.00	400	68	
TC600173	120 / 39"	115	41	27100	15900	560	0.75	400	56	
TC600174	100 / 31"	96	41	17200	10100	370	0.50	400	44	
TC600175	80 / 26"	80	41	15600	6500	370	0.50	400	37	

Our standard and exhaust fans offers high volume output and smooth, efficient operation. The heavy duty galvanized housing is strong, compact, and easy to install. Automatic shutters are included in the exhaust models. The high velocity air pattern provides maximum cooling at the lowest electrical cost.

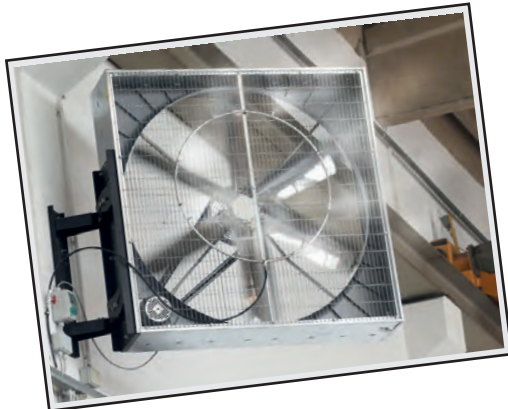
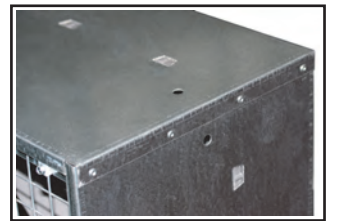
INDUSTRIAL FANS  
VENTILATORI INDUSTRIALI



Industrial and farm installations  
Installazioni industriali ed allevamenti



Housing detail  
Dettaglio del telaio



Staffa fissaggio ventilatore industriale  
Wall mount bracket for box fan

Descrizione  
Description

Staffa per montaggio a parete ventilatore industriale con supporto orientabile di 180° ed inclinabile.  
Wall mount bracket for box fan with 180° adjustable arm and tilting.

Cod.

EC600168

